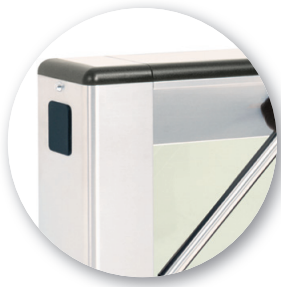


catrax

master



Catrax Master es un compacto pero muy robusto torniquete del tipo pórtico. Su estructura de brazo 90 ° permite un verdadero flujo sin obstáculos a los clientes. Una variedad de opciones, incluyendo un mecanismo de brazo que cae muy eficaz, acero inoxidable y versiones en acero dulce, pictogramas laterales y mucho más hacen de este el torniquete elegido por integradores en todo el mundo. El mecanismo de bloqueo es de bajo mantenimiento y altamente eficaz gracias a su diseño sólido y al uso exclusivo de electroimanes en lugar de solenoides de bajo coste.

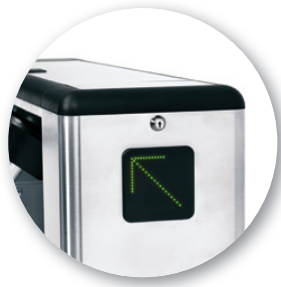


PERMISIÓN DE ACCESO

Los pictogramas lateral y superior indican permisión y sentido de acceso.

INTEGRACIÓN

La línea de productos Catrax ha sido diseñada para simplificar el proceso de integración de los torniquetes a los periféricos a bordo, tales como las pantallas, UPS / no-breaks, lectores de tarjetas, sistema electrónico de control. Volúmenes internos grandes y fácilmente accesibles permiten que se cargue en el torniquete los requisitos específicos de los clientes.



TERMINACIÓN PERSONALIZADA

El torniquete está disponible en acero inoxidable cepillado o acero templado de alta resistencia acabado con epoxi en polvo.

DISEÑO DIFERENCIADO

El panel superior está fabricado en plástico de alto impacto y está disponible con un acabado en acero inoxidable. Se puede personalizar con la identidad de marca del cliente. Además, es más seguro para el usuario, ya que tiene las esquinas redondeadas y no hay tornillos expuestos.



COMODIDAD EN EL PASAJE

El ángulo de apertura de los brazos (90°) permite giro suave y suaviza el impacto del brazo de la persona tras el pasaje.

CONFIABILIDAD Y SEGURIDAD

Los sensores ópticos y electroimanes se usan para accionar las trabas, lo que evita el desgaste mecánico y aumenta la vida útil del equipo.

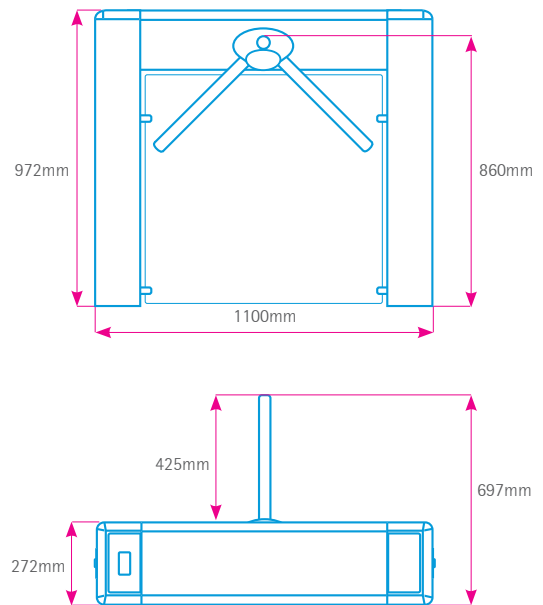


SISTEMA ANTIPÁNICO BRAZO QUE CAE:

El brazo cae automáticamente, dejando el paso libre en el caso de una emergencia. Esta particularidad se puede activar en situaciones de emergencia a través de un pulsador, sala de control central o en el caso de una falla eléctrica. El mecanismo puede informar opcionalmente al sistema cuando cae el brazo.



DIMENSIÓN



Las dimensiones pueden variar hasta 10 mm.

SEDE: Rua Nissin Castiel, 640
94045-420 • Gravataí • RS • Brasil
Tel: +55 (51) 3489.8793
SUCURSAL: Rua São Paulo, 82 • Alphaville
06465-130 • Barueri • SP • Brasil
e-mail: vendas.acesso@digicon.com.br



digicon.com.br

digicon

Siempre en movimiento.



DIGICON se reserva el derecho a alterar las características de estos equipos sin previo aviso.

+DI.060.01-Jan/15